

N°    

 Date: 

 Société  Téléphone 

 Interlocuteur:  Email: 

 CP:  Ville:  Adresse: 

## PIECE A USINER

 Description: 

 Nb pièces / an: 

 Objectif budget:  Pièces / outil

 Objectif budget: 

**△OBLIGATOIRE**

 Réaffûtage ?  Oui  Non

## LUBRIFICATION / REFROIDISSEMENT

**△OBLIGATOIRE**

- Huile
- Emulsion
- A sec
- MQL

 %  Huile

**△OBLIGATOIRE**

- A sec -> Aucun
- Refroidissement interne
- Refroidissement externe

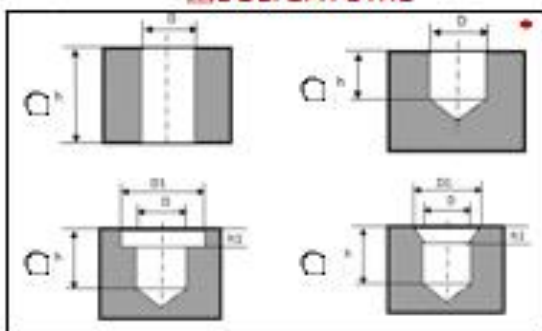
## INFORMATIONS SUR LA PIECE A USINER

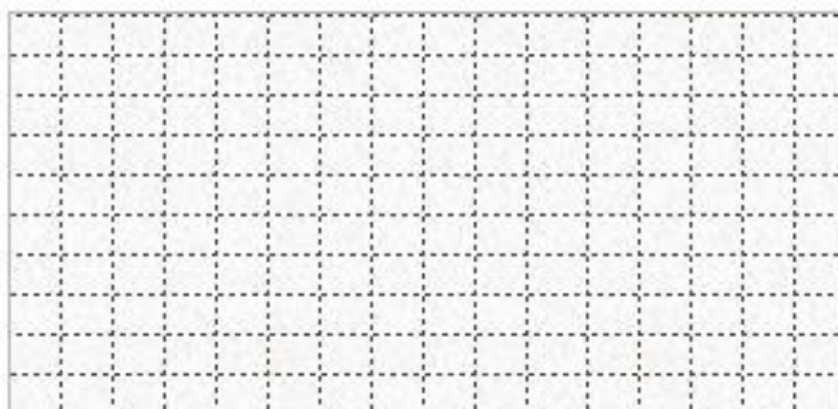
 Nuance:  N/mm<sup>2</sup>  Dureté Hrc, HV, HB... 

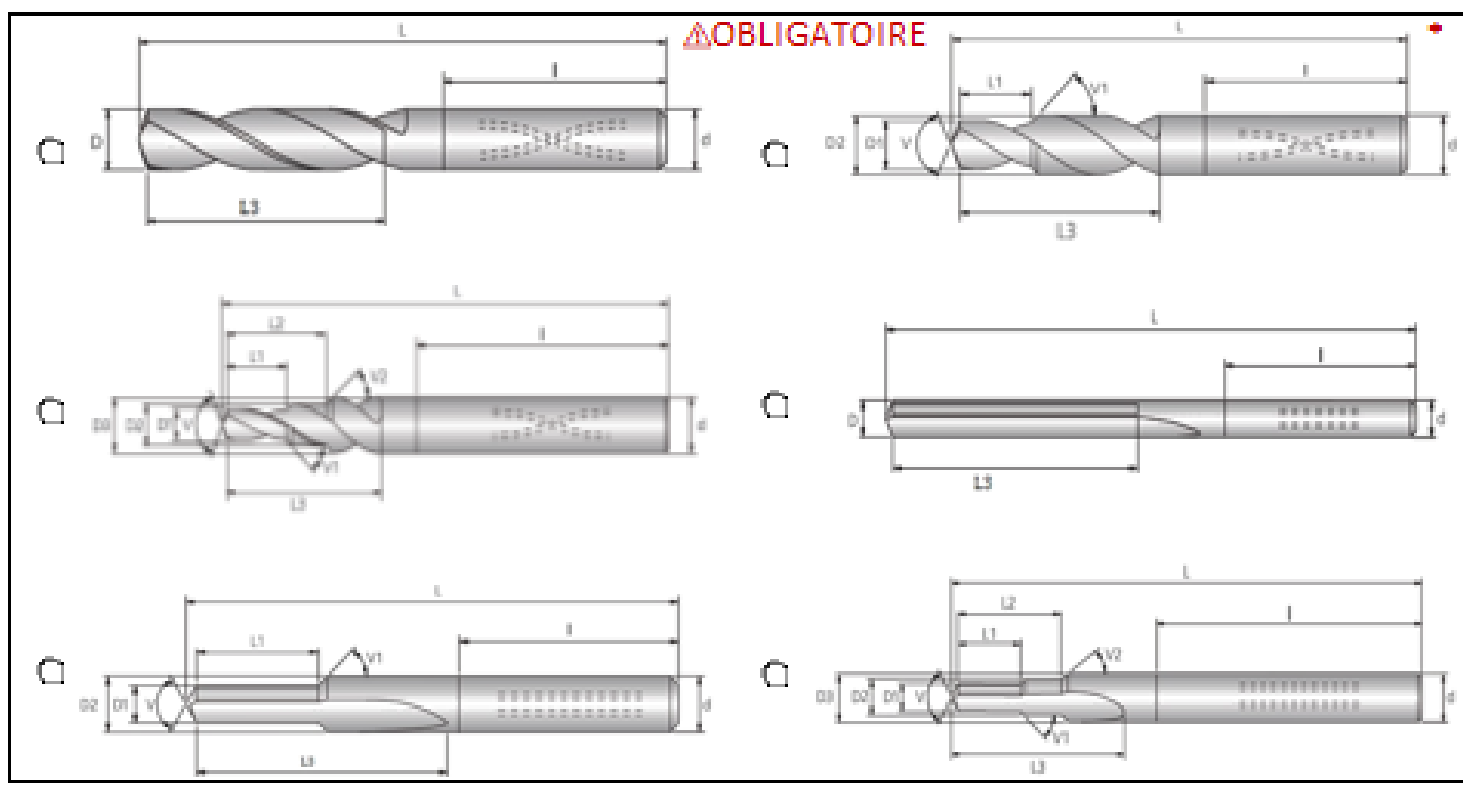
**△OBLIGATOIRE**

- |   |  |  |
|---|--|--|
| <input type="checkbox"/> Aciers pour traitement thermique | <input type="checkbox"/> Alliages de Nickel      | <input type="checkbox"/> Fontes GS           |
| <input type="checkbox"/> Fontes Grises                    | <input type="checkbox"/> Plastiques / Composites | <input type="checkbox"/> Alliages de cuivres |
| <input type="checkbox"/> Alliages d'aluminium             | <input type="checkbox"/> Aciers alliés           | <input type="checkbox"/> Alliages de Titane  |
| <input type="checkbox"/> Aciers faiblement alliés         | <input type="checkbox"/> Aciers inoxydables      | <input type="checkbox"/> Autres. Préciser:   |

**△OBLIGATOIRE**


 D  D1  h  h1 

 Tolérance: 




**△OBLIGATOIRE**

Concurrent:  Code outil:  Resultats:  Pcs

D	D2	d *	L1	L3 *
D1	D3	L *	L2	I
V	V1	V2	f	mm Vc

m/min

Matériau **△OBLIGATOIRE** \*

HSS  
  HSSCo  
  Carbone  
  PCD

Echantillons Qté

Revêtement:  Tolérance:  Qté outils désir:

**△OBLIGATOIRE**

Queue  Autre \*

Cylindrique  
 Méplat incliné  
 Méplat(s)

\* = Champs obligatoires

## OFFRE

D	d	L	L3	r/c
Vc	fz	ap	ae	Z
V	V1	V2	Vc	f

m/min

HSS  
  HSSCo  
  Carbone  
  PCD  
 Revêtement:

Remarques:


Echantillons:

Qté:  Prix: